



"Аква-строй"

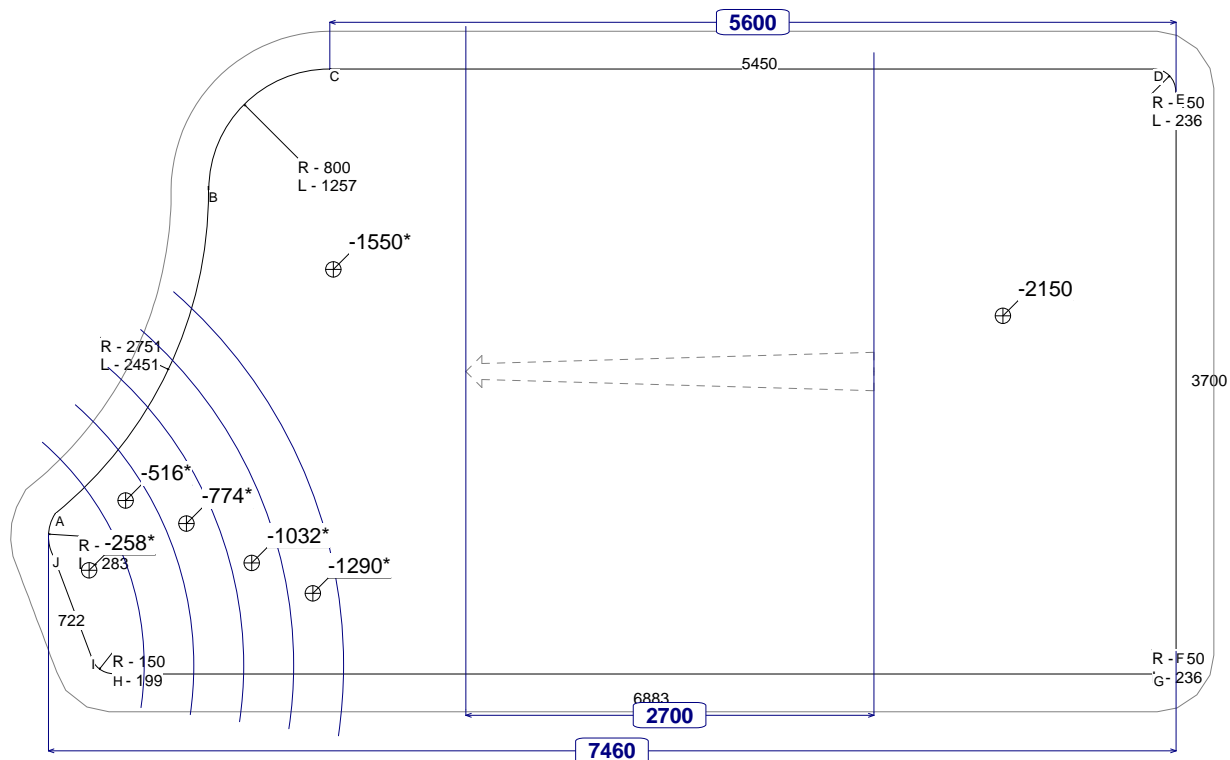
ул.Ленина, 15/15 /_ тел.: 8-000-500-30-30

Заказ(договор) -

Заказчик -

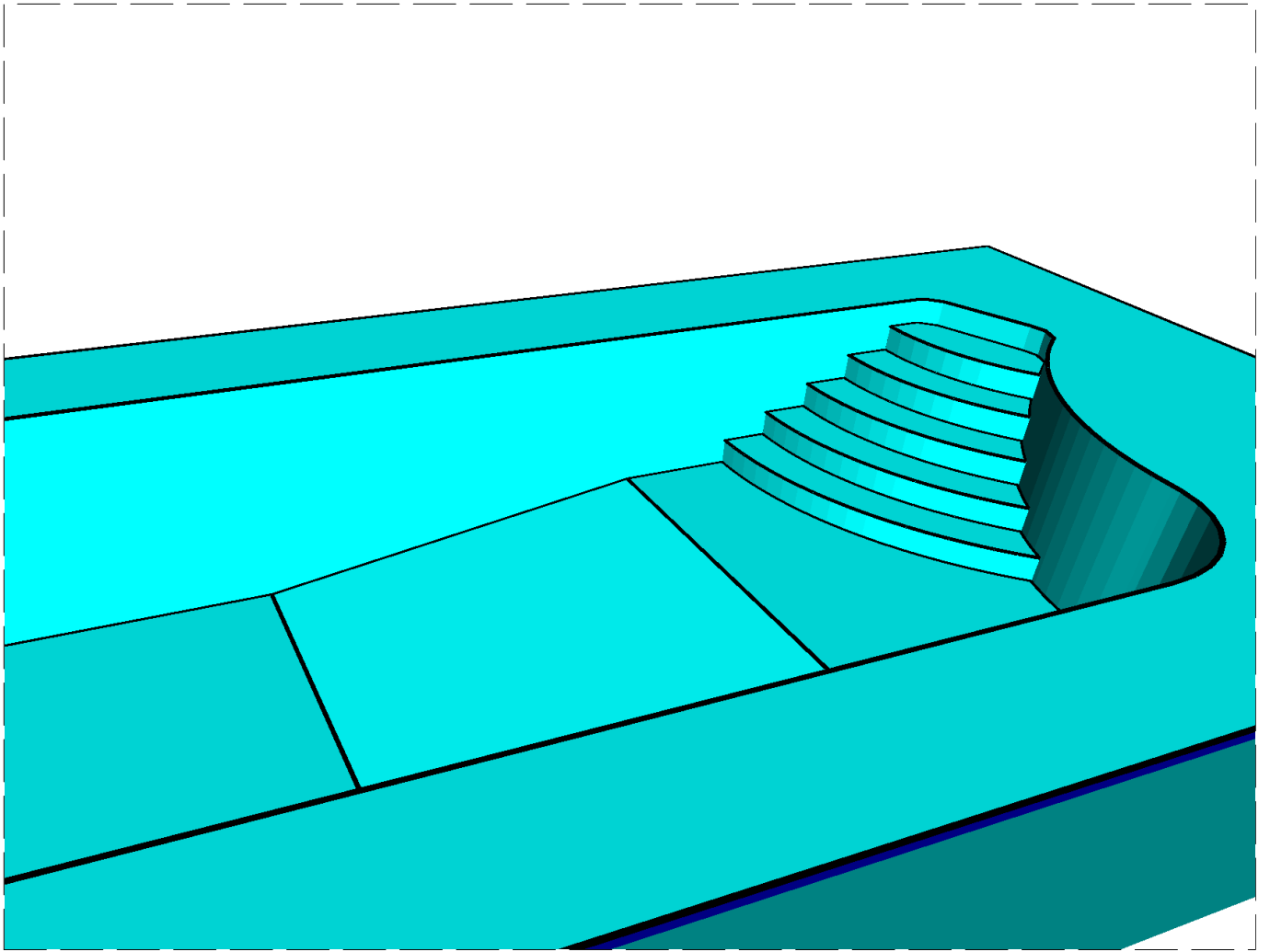
[ОБЪЕМЫ]

План



Рассчитанные переменные

VR_A	Площадь поверхности, м.кв.	27,07
VR_B	Периметр поверхности, м.п.	21,414
VR_C	Общий объем, м.куб.	47,92
VR_D	Площадь дна, м.кв.	27,35
VR_E	Площадь стен, м.кв.	35,637
VR_F	Площадь ступеней, м.кв.	2,534
VR_G	Площадь борта, м.кв.	5,56
VR_H	Бетон1 (стены), м.куб.	13,03
VR_I	Бетон2 (дно), м.куб.	6,84
VR_J	Бетон3 (доп.), м.куб.	8,35
VR_N1	Стены бетон, м.кв.	53,86
VR_N2	Высота стен бетон, м	2,4
VR_N3	Наружный периметр, м	22,99
VR_N4	Бетон4(перелив), м.куб.	0





[Сметный расчет]

Раздел 1 : Подготовка

#	Артикул	Наименование работ	Ед.изм	Кол-во	Цена	Сумма
1	PP_00001	Подчистка стен и днища котлована	м.кв.	81,21	14	1 136,94
2	PP_00002	Устройство подстилающего слоя (с уплотнением)	м.куб.	6,02	150	902,55
3	PP_00003	Устройство бетонной подготовки	м.куб.	3,83	230	880,67

ИТОГО : 2 920,16

#	Артикул	Наименование материалов	Ед.изм	Кол-во	Цена	Сумма
1	PPM_0001	Щебень гранитный фр. 20-40 (8 м.куб)	машина	7	75	525
2	PPM_0002	Бетон В15 (М200)	м.куб.	4	800	3 200

ИТОГО : 3 725**Раздел 2 : Кирпичная опалубка**

#	Артикул	Наименование работ	Ед.изм	Кол-во	Цена	Сумма
1	KK_00001	Кладка кирпичная 0,5 кирп. (нар. опалубка)	м.кв.	53,86	72	3 877,92

ИТОГО : 3 877,92

#	Артикул	Наименование материалов	Ед.изм	Кол-во	Цена	Сумма
1	KKM_00001	Кирпич общестроительный 250x65x120	шт.	2 693	2,1	5 655,3
2	KKM_00002	Цемент, 50 кг	мешок	20	48	960
3	KKM_00003	Песок речной, 50 кг	мешок	82	12	984

ИТОГО : 7 599,3**Раздел 3 : Наружная гидроизоляция**

#	Артикул	Наименование работ	Ед.изм	Кол-во	Цена	Сумма
1	GP_00001	Устройство внешней гидроизоляции чаши	м.кв.	109,6	8	876,8

ИТОГО : 876,8

#	Артикул	Наименование материалов	Ед.изм	Кол-во	Цена	Сумма
1	GPM_00001	Рубероид 10 м	рулон	15	43	645
2	GPM_00002	Мастика битумная, 20 л	ведро	3	285	855

ИТОГО : 1 500**Раздел 4 : Стяжка**

#	Артикул	Наименование работ	Ед.изм	Кол-во	Цена	Сумма
1	PST_00001	Устройство защитной стяжки	м.кв.	34,56	20	691,2

ИТОГО : 691,2

#	Артикул	Наименование материалов	Ед.изм	Кол-во	Цена	Сумма
1	KKM_00002	Цемент, 50 кг	мешок	14	48	672
2	KKM_00003	Песок речной, 50 кг	мешок	45	12	540

ИТОГО : 1 212**Раздел 5 : Утепление стен чаши**

#	Артикул	Наименование работ	Ед.изм	Кол-во	Цена	Сумма
1	UU_00001	Утепление стен чаши	м.кв.	53,86	8	430,88

ИТОГО : 430,88

#	Артикул	Наименование материалов	Ед.изм	Кол-во	Цена	Сумма
1	UUM_0001	Пена монтажная 0,75 л	шт.	8	38	304
2	UUM_0002	Плита ППС 50 мм	м.кв.	60	14	840

ИТОГО : 1 144

Раздел 6 : Армирование

#	Артикул	Наименование работ	Ед.изм	Кол-во	Цена	Сумма
1	ARM1	Устройство армирующих каркасов	м.кв.	81,21	88	7 146,48

ИТОГО : 7 146,48

#	Артикул	Наименование материалов	Ед.изм	Кол-во	Цена	Сумма
1	B000052	Арматура AIII, 12 мм н/дл	т	1,9	8 000	15 200
2	ARM_0001	Круг отрезной 220 мм	шт.	16	11	176
3	ARM_0002	Электроды сварочные "Монолит"	пачка	8	100	800
4	ARM_0003	Проволока вязальная	кг	26	15	390

ИТОГО : 16 566

Раздел 7 : Опалубка ОСБ(внутр)

#	Артикул	Наименование работ	Ед.изм	Кол-во	Цена	Сумма
1	OP_00001	Установка опалубки (внутр)	м.кв.	44,97	70	3 147,86

ИТОГО : 3 147,86

#	Артикул	Наименование материалов	Ед.изм	Кол-во	Цена	Сумма
1	OPM_0001	Опалубка сборная ОСБ(комплект)	м.кв.	47,2	180	8 496

ИТОГО : 8 496

Раздел 8 : Бетонирование

#	Артикул	Наименование работ	Ед.изм	Кол-во	Цена	Сумма
1	BB_000001	Бетонирование стен и днищ	м.куб.	19,87	300	5 961
2	BB_000002	Бетонирование (внутр.)	м.куб.	8,35	300	2 505

ИТОГО : 8 466

#	Артикул	Наименование материалов	Ед.изм	Кол-во	Цена	Сумма
1	BVM_00001	Бетон В22,5 (М300)	м.куб.	31,5	900	28 350

ИТОГО : 28 350

Итого по работам :	27 557,30
Итого по материалам :	68 592,30
Транспортные расходы (7%) :	4 801,46
Всего по предложению :	100 951,06



[Сметный расчет]

Раздел 1 : Подготовка поверхностей

#	Артикул	Наименование работ	Ед.изм	Кол-во	Цена	Сумма
1	PSH_0001	Штукатурка поверхностей чаши	м.кв.	71,08	80	5 686,48
2	PSH_0002	Выравнивание борта чаши	м.пог.	21,41	75	1 606,05
ИТОГО :						7 292,53

#	Артикул	Наименование материалов	Ед.изм	Кол-во	Цена	Сумма
1	PSM_0001	Маяк штукатурный, 3 м	шт.	23	7,7	177,1
2	PSM_0002	Масса клеевая CM 11, 25 кг	мешок	14	42	588
3	PSM_0003	Цемент М400, 50 кг	мешок	26	48	1 248
4	PSM_0004	Песок речной, 50 кг	мешок	79	12	948
5	PSM_0005	Латекс синтетический LITOKOL Idrokol X20, 20 л	канистра	7	800	5 600
ИТОГО :						8 561,1

Раздел 2 : Эластичная гидроизоляция

#	Артикул	Наименование работ	Ед.изм	Кол-во	Цена	Сумма
1	G0005	Устройство эластичной гидроизоляции	м.кв.	71,08	50	3 554,05
ИТОГО :						3 554,05

#	Артикул	Наименование материалов	Ед.изм	Кол-во	Цена	Сумма
1	ДШ_00001	Сетка стекловолоконная	м.кв.	85,3	10,8	921,24
2	ДШ_00002	Гидроизоляция LITOKOL	л	356	24	8 544
ИТОГО :						9 465,24

Раздел 3 : Облицовка мозаикой

#	Артикул	Наименование работ	Ед.изм	Кол-во	Цена	Сумма
1	717101	Облицовка внутренних поверхностей	м.кв.	65,52	100	6 552,1
2	717102	Облицовка борта	м.кв.	5,56	100	556
3	717103	Облицовка декоративным фризом	м.п.	21,41	50	1 070,7
ИТОГО :						8 178,8

#	Артикул	Наименование материалов	Ед.изм	Кол-во	Цена	Сумма
1	MS000021	Мозаика стеклянная сине-голубой	м.кв.	71,08	95	6 752,7
2	MSS00024	Фриз декоративный	м.п.	22,6	100	2 260
3	LK_001_25	Клеевая смесь LITOKOL Litoblank K2, 25 кг	мешок	11	180	1 980
4	LK_002_10	Синтетический латекс LITOKOL Latexkol, 10 кг	шт.	10	475	4 750
5	LK_003_5	Затирачная смесь LITOKOL Litochrom, 5 кг	шт.	20	70	1 400
6	LK_004_10	Добавка латексная к затирке LITOKOL Idrostuk, 10 кг	шт.	5	265	1 325
7	LK_005_310	Герметик полиуретановый LITOKOL Litosil 310 мм	шт.	2	75	150
ИТОГО :						18 617,7

Итого по работам :	19 025,38
Итого по материалам :	36 644,04
Транспортные расходы (7%) :	2 565,08
Всего по предложению :	58 234,50

**Параметры чаши****БАССЕЙН - защищенный / частный****Площадь зеркала, м.кв. = 27,07****Объем, м.куб. = 47,92****Периметр, м.п. = 21,414****Начальные условия**

Температура воды начальная, град.С - 10

Температура воды требуемая, град.С - 24

Температура воздуха, град.С - 16

Скорость движения воздуха, м/с - 1

Относительная влажность, % - 73

Атмосферное давление, кПа - 101

Расчетное количество купающихся - 3

Требуемый период нагрева, час - 72

1. Тепловое излучение, Вт/м.кв.

$$Q = C \cdot b \cdot dt$$

C - коэффициент излучения; b - дополнительный коэффициент; dt - разница между температурой воды и воздуха

$$Q1 = 5,56 \cdot 1 \cdot (24 - 16) = 44,48$$

2. Потери на испарение, Вт/м.кв.

$$Q = (25 + 19 \cdot v) \cdot (x - XX) \cdot r$$

*v - скорость движения воздуха; x - содержание воды в насыщенном паре; XX - содержание воды в остальном воздухе**r - расход тепла на испарение 1 кг воды при определенной температуре (Вт/кг)*

$$Q2 = (25 + 19 \cdot 1) \cdot (0,019 - 0,008) \cdot 678,444 = 319,421$$

$$[\text{Объем испаряемой жидкости с 1 м.кв. } W1 = (25 + 19 \cdot 1) \cdot (0,019 - 0,008) = 0,471]$$

3. Конвекция, Вт/м.кв.

$$Q = a \cdot dt$$

a - зависящая от ветра переменная; dt - разница между температурой воды и воздуха

$$Q3 = 4,079 \cdot (24 - 16) = 32,634$$

4. Компенсация потерь, Вт/м.кв.

Солнечное излучение (Вт/м.кв.) - = ---

От тел купающихся, Вт/ч 1 чел. - = ---

$$Q4 = 0 + 0 = 0 \text{ Вт/м.кв.}$$

5. Суммарные потери тепла, Вт/м.кв.

$$Q5 = Q1 + Q2 + Q3 - Q4 = 396,535 \text{ Вт/м.кв.}$$

6. Потери тепла с общей площади, кВт

$$396,535 \cdot 27,07 / 1000 = 10,73 \text{ кВт}$$

7. Мощность начального нагрева, кВт

$$Q = V \cdot 1,163 \cdot (t1 - t0) / T$$

*V - объем бассейна; t1 - требуемая температура воды; t0 - температура наполняемой воды**T - период нагрева*

$$Q7 = 47,92 \cdot 1,163 \cdot (24 - 10) / 72 = 10,84 \text{ кВт}$$

8. Итого расчетная мощность устройства подогрева

$$P = 10,73 + 10,84 = 21,57 \text{ кВт}$$



[Сметный расчет]

Раздел 1 : Оборудование

#	Артикул	Наименование работ	Ед.изм	Кол-во	Цена	Сумма
1	W0	Монтаж оборудования (10%) :	-	1	1 610	1 610
ИТОГО :						1 610

#	Артикул	Наименование материалов	Ед.изм	Кол-во	Цена	Сумма
Подогрев						
1	PhHF_200	Теплообменник Pahlen HI-FLOW 28 кВт	шт.	1	1 500	1 500
2	ЦН60	Циркуляционный насос 60	шт.	1	600	600
3	КС20	Клапан соленоидный 3/4	шт.	2	200	400
4	JD650T	Фильтр Jazzi 650 верх (Китай)	шт.	1	4 500	4 500
Фильтрация						
5	OK100	Насос Kripsol Ondina OK-100 14,5 м.куб./час 220В	шт.	1	5 000	5 000
6	СПП200	Скиммер пластиковый (200х148) А-003-L	шт.	2	1 300	2 600
7	ДС150	Донный слив нерж. 150 х 150	шт.	1	300	300
8	ФСН22	Форсунка стеновая нерж. 4 м.куб./час	шт.	4	300	1 200
ИТОГО :						16 100

Раздел 2 : Аксессуары

#	Артикул	Наименование работ	Ед.изм	Кол-во	Цена	Сумма
1		Монтаж лестницы и поручня	комплект	1	500	500
ИТОГО :						500

#	Артикул	Наименование материалов	Ед.изм	Кол-во	Цена	Сумма
1		Лестница нержав (тип 2)	шт.	1	2 600	2 600
2		Поручень из нерж. стали 800 мм	шт.	1	1 450	1 450
ИТОГО :						4 050

Итого по работам :	2 110,00
Итого по материалам :	20 150,00
Транспортные расходы (7%) :	1 410,50
Всего по предложению :	23 670,50